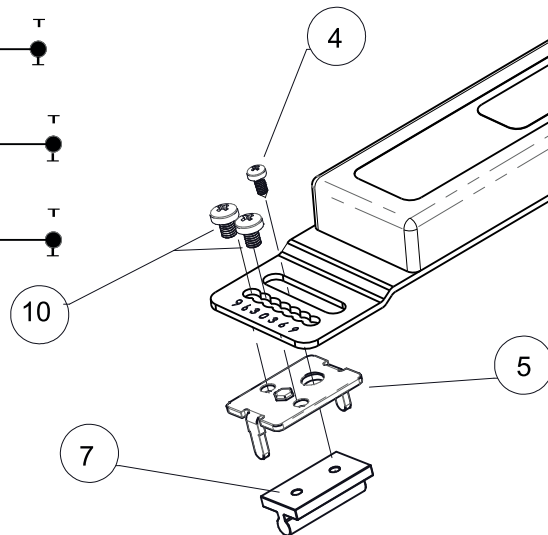
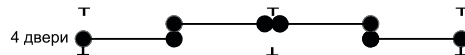
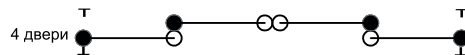
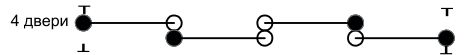
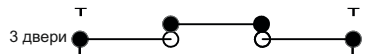
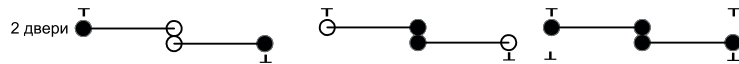


Основна інформація:

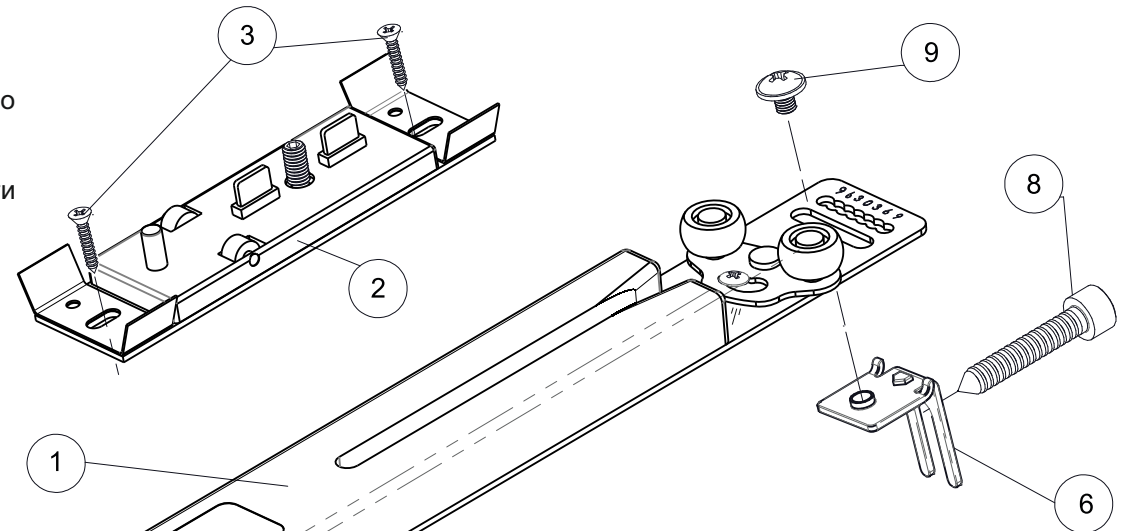
- * Дотягувачі призначені для дверей у розсувних системах з нижньою напрямною рейкою.
- * Їх монтаж проводиться у поєднанні з вертикальним та верхнім горизонтальним профілями.
- * Дотягувач оснащений пневматичним демпфером, автоматичним затвором і зворотною пружиною, і є механізмом, що плавно доводить розсувні двері у встановлені при монтажі позиції.
- * При розподілі комплекту дотягувачів на одні двері, на другі двері необхідно додатково придбати комплект дотягувачів.
- * Дотягувачі можуть бути встановлені як з симетричними, так і з асиметричними вертикальними профілями.
- * Мінімальні значення ширини для дверей в яку встановлені одночасно два дотягувачі, приведені в таблиці 2.
- * Для коректної роботи дотягувача вага дверей має бути більше 20кг.
- * Рекомендується дотримуватись оптимального співвідношення висоти дверей до їх ширини: 3:1, 2:1 або 5:2

При проектуванні шафи з чотирма дверима можна встановлювати активатор (2) на будь-якій відстані у верхній направляючій, а на кожному двері встановлювати повний комплект дотягувачів, у цьому випадку, а на кожному двері доводяться і плавно зупиняються як зліва так і праворуч.

Варіанти розміщення доводчиків (●) та відповідних планок (T) :



Дотягувач GIFF Lux



У комплект входить:

1. Доводчик універсальний.....2 шт.
2. Активатор (відповідна планка).....2 шт.
3. Саморіз 3.5x15.....4 шт.
4. Саморіз 3x9.54 шт.
5. Показчик позиції плоский.....2 шт.
6. Показчик позиції Г-подібний.....2шт.
7. Дюбель кріплення доводчика.....2 шт.
8. Гвинт - конфірмат 6.5x304 шт.
9. Гвинт M4x5.....2 шт.
10. Гвинт M3x5.....4 шт.

Покрокова інструкція

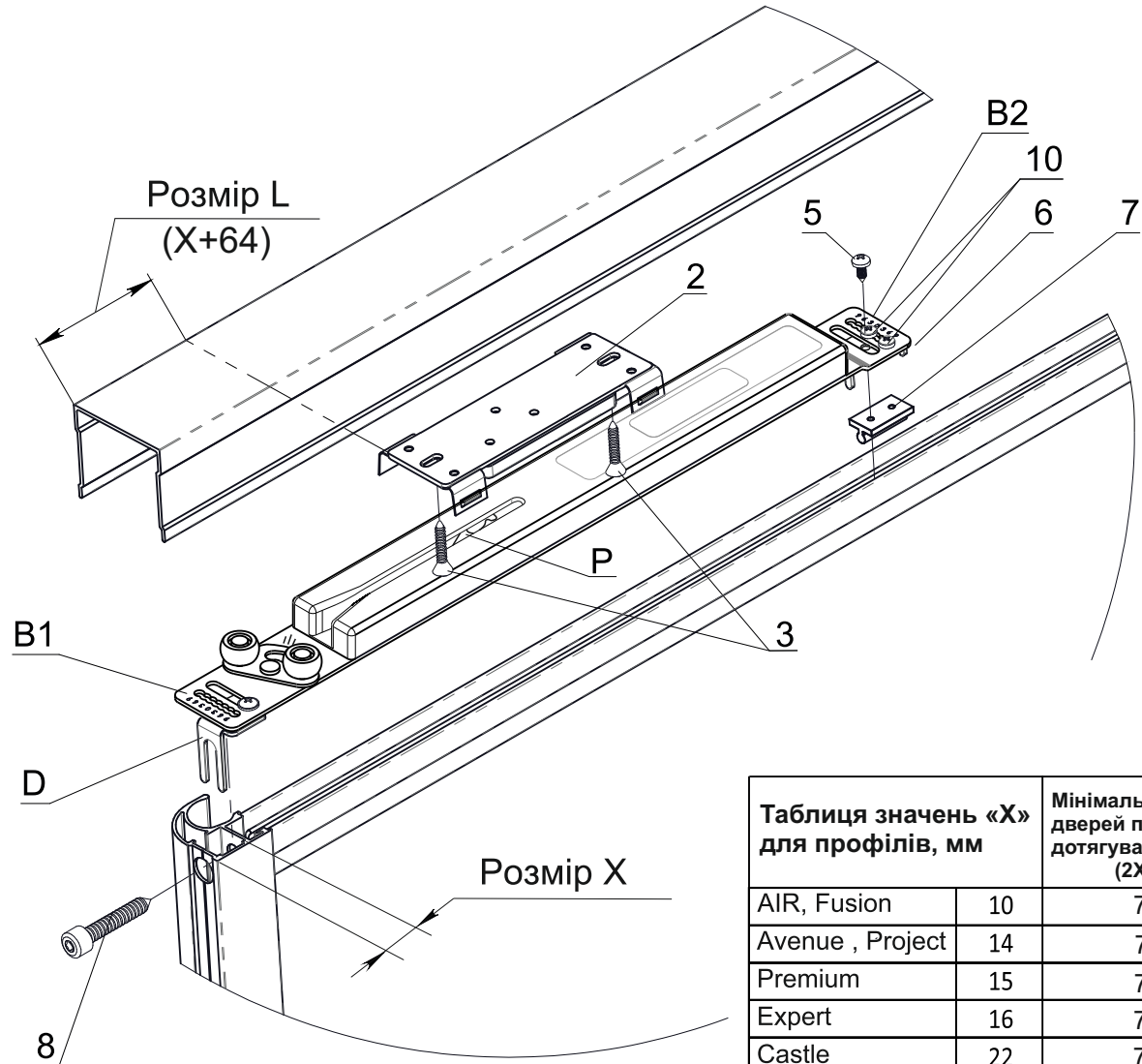
На прикладі правого доводчика, для доведення дверей у крайню ліву позицію, з урахуванням пилозахисної щітки.

Таблиця 1

Вертикальний профіль	Розмір L=(X+64)
AIR, Fusion	74мм
Avenue , Project	78мм
Premium	79мм
Expert	80мм
Castle	86мм
Modus	87мм
HARD	93мм
Quadro	103мм

1. Позначте на внутрішній поверхні верхньої напрямної **розмір L** (таблиця 1), і зафіксуйте активатор(2), як це показано на схемі праворуч.
2. Закріпіть верхню напрямну у отворі.
3. Крізь овальні отвори в планці активатора закріпіть активатор(2) до кришки шафи або стелі за допомогою шурупів(3) із комплекту.
4. За допомогою молотка, бажано через дерев'яну надставку, заб'ть дюбель(7) у круглий паз верхнього горизонтального профілю дверей.
5. Викрутіть гвинт(8) так як показано на схемі праворуч.
6. Встановіть доводчик так, щоб металева основа лежала на верхньому горизонтальному профілі, а напрямний Г-подібний покажчик (D) був введений у спеціальне ложе.
7. Закрутіть гвинт(8).
8. Встановлювач дюбель(7) під овальний отвір поруч із шкалою(B2). Закріпіть плоский покажчик шурупом(5) у дюбель(7) як показано на схемі.
9. Встановіть виступ плоского покажчика(6) у позицію "0", якщо профіль симетричний (Castle, HARD, Quadro), або в позицію "9", якщо профіль асиметричний (AIR, Fusion, Avenue, Project, Primium, Expert, Modus). Закріпіть два гвинти (10) до упору.
10. Послабивши гвинти напрямляючого Г-подібного покажчика (D), встановіть шкалу (B1) так само, як і на попередньому кроці інструкції, і закрутіть гвинти до упору.
11. Введіть затвор (P) доводчика в робоче положення, доки його зачіп не увійде до корпусу доводчика.
12. Встановіть двері в отвір шафи. Натисніть на двері активатора. Автоматичний затвор (P) перейде зі зведеного стан у робоче, і плавно доведе двері до упору. Тепер налаштуйте двері відносно вертикальної стійки шафи.
13. Повторіть усі дії, описані вище, другого доводчика.

Важливо - овальні отвори в планці активатора(2) дозволяють виконати більш точне позиціонування щодо доводчика. Для цього послабте відповідні шурупи кріплення та рухайте активатор (2).



Таблиця 2

Таблиця значень «X» для профілів, мм		Мінімальна ширина дверей при 2-х дотягувачів на 1 двері, (2X+700)
AIR, Fusion	10	720мм
Avenue , Project	14	728мм
Premium	15	730мм
Expert	16	732мм
Castle	22	744мм
Modus	23	746мм
HARD	29	758мм
Quadro	39	778мм

*габаритна довжина дотягувача 350мм